



KITCHEN-IT

HORNO ELÉCTRICO 45L SILVER SERIES

MANUAL DE USO



 www.kitchenit.cl

 [@kitchenit.cl](https://www.instagram.com/kitchenit.cl)



MANUAL DE USO

BIENVENIDO

Gracias por elegir nuestro Horno Eléctrico 45L Silver Series de KITCHEN-IT. Antes de utilizar este electrodoméstico y para asegurar su mejor uso, por favor, lea detenidamente las instrucciones.

Las medidas de seguridad aquí indicadas reducen el riesgo de incendio, descarga eléctrica y lesiones cuando se siguen correctamente. Guarde el manual en un lugar seguro para futuras referencias, así como la garantía, el recibo de compra y la caja. Si procede, entregue estas instrucciones al futuro propietario del electrodoméstico. Siempre siga las instrucciones básicas de seguridad y las medidas de prevención de riesgos cuando utilice un electrodoméstico. El fabricante no se responsabiliza de ningún daño derivado del incumplimiento de estas instrucciones por parte del usuario.

ADVERTENCIAS DE SEGURIDAD IMPORTANTES

Al utilizar cualquier aparato eléctrico, deben observarse siempre las siguientes precauciones básicas de seguridad.

- Retire y descarte la tapa o bolsa protectora que se incluye en el enchufe de este aparato.
- Este aparato lo pueden utilizar personas con capacidades físicas, sensoriales o mentales disminuidas, o que carezcan de la experiencia y el conocimiento si han recibido la supervisión o las instrucciones relacionadas con el uso del aparato de forma segura y si comprenden los peligros que implica el uso de este aparato
- Mantenga este aparato y su cable fuera del alcance de los niños. **NO** permita que los niños usen el aparato. Se necesita una supervisión estricta cuando se utiliza el aparato cerca de los niños.
- Este aparato está diseñado para uso doméstico únicamente. **NO** utilice este aparato para nada que no sea el uso previsto. **NO** use el aparato en vehículos o barcos en movimiento. **NO** lo use al aire libre. El uso indebido del aparato puede causar lesiones.
- Asegúrese de que la superficie esté nivelada, limpia y seca. **NO** coloque el aparato cerca del borde de la encimera mientras esté en funcionamiento
- **SIEMPRE** asegúrese de que el aparato esté correctamente armado antes de usarlo.
- Al usar este aparato, proporcione un espacio de al menos 15.25 cm por encima y a todos los lados para permitir la circulación del aire.
- **NO** use un cable de extensión. Se utiliza un cable de alimentación corto para reducir el riesgo de que los niños agarren el cable o se enreden con él, así como para reducir el riesgo de que las personas se tropiecen con un cable más largo.
- A fin de evitar descargas eléctricas, **NO** sumerja el cable, el enchufe ni la carcasa de la unidad principal en agua u otros líquidos.
- **NO** use el aparato si el cable de alimentación o el enchufe están dañados. Inspeccione regularmente el aparato y el cable de alimentación. Si el aparato funciona incorrectamente o se ha dañado de algún modo, deje de usarlo y comuníquese con el Servicio de Atención al Cliente.
- **NUNCA** use un toma corriente que esté debajo de la encimera.
- **NO** coloque el aparato de modo que el cable de alimentación quede colgando por encima del borde de mesas o encimeras ni que toque superficies calientes.

MANUAL DE USO

- Use solo los accesorios recomendados que se incluyen con este aparato o que estén autorizados por Kitchen-it. El uso de accesorios no recomendados por Kitchen-it pueden provocar riesgo de incendios o lesiones.
- Antes de colocar cualquier accesorio en el aparato de cocción, asegúrese de que esté limpio y seco.
- **SIEMPRE** asegúrese de que la puerta de la unidad se encuentre cerrada por completo antes de poner el aparato en funcionamiento.
- **NO** mueva el aparato cuando esté en uso.
- **NO** cubra la ventilación de ingreso de aire o la salida de aire cuando la unidad esté en funcionamiento. Hacerlo evitará que los alimentos se cocinen uniformemente y podría dañar la unidad o causar que se sobrecaliente.
- **NO** toque las superficies calientes. Las superficies del aparato están calientes durante y luego del funcionamiento. Para evitar quemaduras o lesiones personales, SIEMPRE use almohadillas protectoras para manipular objetos calientes o guantes aislantes para el horno y use los mangos y las agarraderas disponibles.
- **NO** toque los accesorios durante o inmediatamente después de la cocción. El recipiente para alimentos se calienta mucho durante el proceso de cocción. Evite el contacto físico mientras retira el accesorio del aparato. Para evitar quemaduras o lesiones personales **SIEMPRE** tenga cuidado al manipular el producto. Se recomienda usar utensilios de mango largo y almohadillas protectoras para manipular objetos calientes o guantes aislantes.
- **NO** use este aparato para freír por inmersión.
- Si ocurriera un incendio por acumulación de grasa o saliera humo negro de la unidad, desenchúfelo de inmediato. Antes de retirar cualquier accesorio de cocción, espere hasta que ya no salga humo.
- Consulte la sección de limpieza y mantenimiento del aparato para obtener información sobre el mantenimiento regular.
- Cuando no se encuentre en uso y antes de limpiar el aparato, desenchúfelo del toma corriente. Deje que se enfríe antes de limpiarlo.
- **NO** use limpiadores abrasivos, lana de acero o almohadillas para refregar.
- Los niños no deben llevar a cabo la limpieza y el mantenimiento realizados por el usuario.
- Este producto **NO** está destinados a ser operados por medio de un temporizador externo o sistema de control remoto por separado.

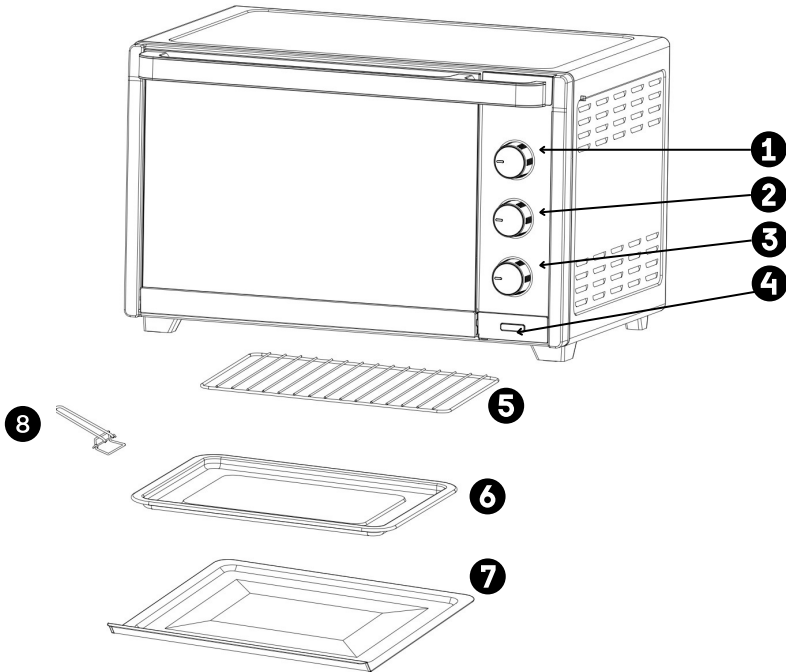
*CONSERVE ESTAS INSTRUCCIONES

ANTES DEL PRIMER USO

1. Retire todos los materiales de embalaje.
2. Retire todos los accesorios del embalaje y lea detenidamente este manual. Preste particular atención a las instrucciones de funcionamiento, las advertencias y las medidas de seguridad para evitar lesiones o daños a la propiedad.
3. Lave todos los accesorios en agua tibia con jabón, y después enjuague y seque bien. Además, todos estos elementos mencionados son aptos para lavarse en lavavajillas. **NUNCA** lave la unidad principal en el lavavajillas.

MANUAL DE USO

PARTES Y PIEZAS



1. Perilla de control de temperatura.
2. Perilla de control de funciones.
3. Perilla del temporizador.
4. Luz de encendido/funcionamiento.
5. Rejilla.
6. Bandeja para hornear.
7. Bandeja para migas/restos.
8. Pinzas para evitar quemaduras.

MANUAL DE USO

CONOCIENDO TU HORNO ELÉCTRICO SILVER SERIES

INSTRUCCIONES PARA CADA MANDO

1. Control de temperatura: elija la temperatura deseada de 100°C a 250°C para cocinar.
2. Control de función: este horno está equipado con diferentes posiciones para una variedad de necesidades de cocción:



La resistencia superior está funcionando.



La resistencia inferior está funcionando.



La resistencia superior e inferior están funcionando juntas.



La resistencia superior funciona junto con la función de convección.



La resistencia inferior y la convección funcionan juntas.




La resistencia superior, inferior y la convección funcionan juntas.

3. Control de tiempo: temporizador de 60 minutos. Puede programar el tiempo girando el mando en el sentido de las agujas del reloj. Esta función dispone de un timbre que suena al final del tiempo programado.

MANUAL DE USO

USO DE SU HORNO ELÉCTRICO SILVER SERIES

Antes de usarlo por primera vez le recomendamos que lo haga funcionar a la temperatura más alta en la función de tostar  durante aproximadamente 15 minutos para eliminar cualquier residuo que pueda quedar después de la fabricación. Esto también eliminará todo rastro de olor inicialmente presente.

1. Introduzca la rejilla extraíble o la bandeja de horno con alimentos.
2. Ajuste el control de temperatura en la posición deseada.
3. Ajuste el control de función.
4. Gire el temporizador según su preferencia deseada. El timbre sonará para indicar el final del ciclo.
5. Cuando termine la cocción, gire la perilla del temporizador hasta la posición "Off" para apagar el horno.

Nota: la puesta en marcha inicial puede producir un mínimo olor y humo. Esto es normal e inofensivo. Se debe a la combustión de la sustancia protectora aplicada en fábrica a los elementos calefactores.

CONSEJOS ÚTILES USANDO SU HORNO

1. En general, no es necesario precalentar el horno, pero puede obtener mejores resultados si calienta el horno antes de cocinar algunas comidas delicadas, como carnes a punto y de cocción media y pasteles medianos.
2. Si desea detener la cocción antes de que se detenga el temporizador, simplemente
3. gire el temporizador en contra del sentido del reloj hasta la posición 0, y se cancelará la cocción.
4. Cuando no esté en uso, mantenga el horno desenchufado.
5. Puede elegir la bandeja para hornear, la rejilla o ambas juntas para cocinar, depende de su idea de lo que quiere cocinar y la comida en sí.
6. La bandeja para migas ayudará a facilitar la limpieza, ya que puede recoger las migas y los líquidos ligeros cuando la inserte en la parte inferior, debajo del calentador inferior, pero tenga cuidado al sacar esta bandeja si hay líquidos calientes durante la cocción.

MANUAL DE USO

LIMPIEZA Y CUIDADOS

- El aparato debe limpiarse profundamente después de cada uso.
 - Deje siempre que el aparato se enfríe antes de limpiarlo.
 - Desenchufe el aparato de la toma de corriente antes de limpiarlo.
1. Retire el enchufe principal de la toma de corriente y deje que el aparato se enfríe durante al menos 30 minutos.
 2. Limpie el aparato después de cada uso.
 3. No limpie los accesorios y el interior del aparato con ningún utensilio de cocina metálico o material de limpieza abrasivo, ya que podría dañar el revestimiento.
 4. Limpie el exterior del aparato con un paño húmedo.
 5. Limpie los accesorios con agua caliente, un poco de detergente líquido y una esponja no abrasiva.
 6. Puede eliminar los restos de comida con líquido desengrasante.
 7. Los accesorios son aptos para lavavajillas.

ALMACENAMIENTO

- Desenchufe el aparato y deje que se enfríe bien.
- Asegúrese de que todas las piezas estén limpias y secas.
- Guarde el aparato en lugar limpio y seco.

MEDIO AMBIENTE

- No tire el aparato con la basura doméstica normal cuando este haya llegado al final de su vida útil. Le recomendamos que deseche este aparato en un punto limpio autorizado o en un punto de recogida oficial para su reciclaje.

ESPECIFICACIONES TÉCNICAS

ES	Características
Potencia	2000W
Tensión	220V
Frecuencia	50/60Hz
Temperatura máx.	230C
Capacidad	45L

PÓLIZA DE GARANTÍA

GARANTÍA

La unidad original o las piezas que no se gastan que se consideren defectuosas, a criterio exclusivo de Kitchen-it, serán reparadas o reemplazadas hasta un período máximo de un (1) año a partir de la fecha de compra original. En el caso de que se entregue una unidad de reemplazo, la cobertura de la garantía termina seis (6) meses después de la fecha de recepción de la unidad de reemplazo o cuando termine el plazo restante de la garantía vigente, lo que sea primero. Kitchen-it se reserva el derecho a reemplazar la unidad con una de igual o mayor valor. Esta garantía es válida únicamente en Chile y es otorgada por Comercial Kitchen-it S.P.A.

EXCEPCIÓN AL USO DE GARANTÍA

Nuestros especialistas de servicio al cliente están a su disposición para proporcionar todas las opciones de servicio de garantía disponibles para usted, incluida la posibilidad de mejorar su garantía a nuestras opciones de servicio de garantía VIP para categorías de productos exclusivos.

1. Su garantía no cubre el desgaste normal de las piezas que se gastan (accesorios), que requieren mantenimiento regular o reemplazo para asegurar el funcionamiento adecuado de la unidad. Se pueden comprar piezas de repuesto en Kitchenit.cl.
2. Cualquier unidad que haya sido alterada o usada con fines comerciales.
3. Daños causados por el uso incorrecto, el abuso, la manipulación negligente, la falta de mantenimiento necesario, o daños debido al mal trato durante el transporte o envío de la unidad.
4. Daños emergentes o incidentales.
5. Defectos causados por personas que hacen reparaciones o instalaciones y no estén autorizadas por Kitchen-it. Estos defectos incluyen daños causados en el proceso de envío, modificación o reparación del producto (o cualquiera de sus piezas) cuando la reparación es realizada por una persona que no está autorizada por Kitchen-it.
6. Productos comprados, usados u operados fuera de Chile.

CÓMO HACER USO DE LA GARANTÍA

Si usted quiere hacer efectiva la póliza de garantía debe:

1. Contactarse con el servicio de post venta de Kitchen-it y solicitar la inspección de su caso.
2. Presentar el comprobante de adquisición. Boleta o factura original, ya sea física o digital, con el número de la misma legible.
3. Llevar el producto a la tienda donde lo compró o a las oficinas de Kitchen-it si así corresponde el caso.



KITCHEN-IT

www.kitchenit.cl

[@kitchenit.cl](https://www.instagram.com/kitchenit.cl)

Servicio Post Venta: ventas@kitchenit.cl