



KITCHEN-IT

LICUADORA POWER PRO 800W

MANUAL DE USO



 www.kitchenit.cl

 [@kitchenit.cl](https://www.instagram.com/kitchenit.cl)



MANUAL DE USO

BIENVENIDO

Gracias por elegir nuestra Licuadora Power Pro 800W de KITCHEN-IT. Antes de utilizar este electrodoméstico y para asegurar su mejor uso, por favor, lea detenidamente las instrucciones. Las medidas de seguridad aquí indicadas reducen el riesgo de incendio, descarga eléctrica y lesiones cuando se siguen correctamente. Guarde el manual en un lugar seguro para futuras referencias, así como la garantía, el recibo de compra y la caja. Si procede, entregue estas instrucciones al futuro propietario del electrodoméstico. Siempre siga las instrucciones básicas de seguridad y las medidas de prevención de riesgos cuando utilice un electrodoméstico. El fabricante no se responsabiliza de ningún daño derivado del incumplimiento de estas instrucciones por parte del usuario.

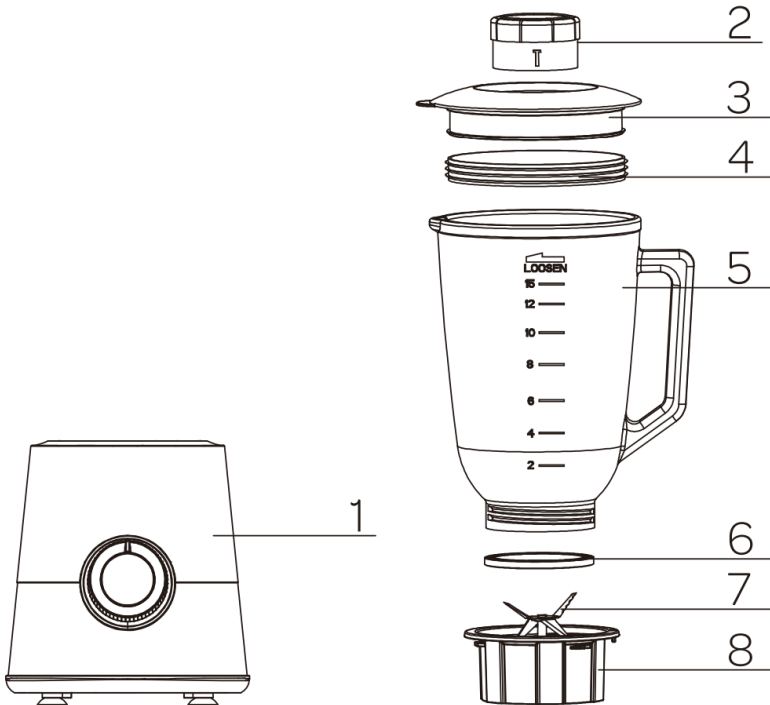
ADVERTENCIAS DE SEGURIDAD IMPORTANTES

- Al utilizar cualquier aparato eléctrico, deben observarse siempre las siguientes precauciones básicas de seguridad.
 - Lea atentamente estas instrucciones antes de utilizar la licuadora por primera vez.
 - Utilizar sólo para uso doméstico.
 - Para evitar el riesgo de descarga eléctrica, no sumerja el cable, el enchufe ni la unidad en agua ni en ningún otro líquido.
 - Este aparato no debe ser usado por niños.
 - Desenchúfelo de la toma de corriente cuando no lo utilice.
 - No ponga en funcionamiento ningún aparato que haya sufrido daños o funcione incorrectamente.
 - Para evitar el riesgo de una descarga eléctrica, nunca intente reparar la licuadora usted mismo.
 - Llévelo a un servicio técnico autorizado para su revisión y reparación. Un montaje incorrecto podría suponer un riesgo de descarga eléctrica.
 - El uso de accesorios no recomendados por el fabricante puede provocar incendios, descargas eléctricas o riesgo de lesiones personales.
 - No lo utilice al aire libre ni con fines comerciales.
 - No deje que el cable de alimentación cuelgue del borde de la mesa o encimera, ni que toque superficies calientes.
 - No lo coloque sobre o cerca de un quemador eléctrico o de gas caliente o de un horno caliente.
 - Desenchufe el aparato cuando termine de utilizarlo.
 - No utilice el aparato para un uso distinto al previsto.
 - No intente utilizarlo mediante un temporizador externo o un sistema de control remoto independiente.
 - Las cuchillas de la licuadora son sumamente afiladas, por favor tenga mucho cuidado al limpiarlas y manipularlas.
 - Antes de enchufar la licuadora, asegúrese de que esta esté ensamblada correctamente.
 - No debe operarla cuando esté vacía en su interior.
 - Deje que los líquidos calientes se enfríen hasta alcanzar una temperatura tibia antes de verterlos en la licuadora.
- **ADVERTENCIA: PARA REDUCIR EL RIESGO DE INCENDIO O DESCARGA ELÉCTRICA, LAS REPARACIONES SÓLO DEBEN SER REALIZADAS POR PERSONAL AUTORIZADO.**

***CONSERVE ESTAS INSTRUCCIONES**

MANUAL DE USO

PARTES Y PIEZAS



1. Cuerpo Principal.
2. Tapa de Cobertor de Jarra.
3. Tapa de Jarra.
4. Anillo de Sello.
5. Jarra de Vidrio.
6. Anillo de Sellado de base de Vidrio.
7. Cuchillas para Jarra de Vidrio.
8. Base de Jarra de Vidrio.

MANUAL DE USO

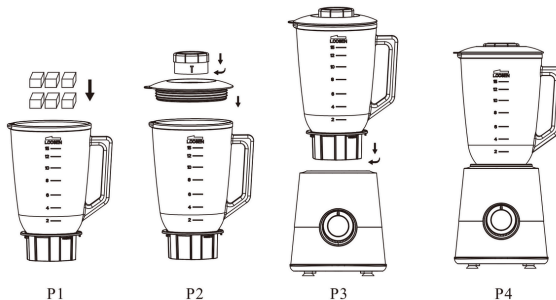
ANTES DEL PRIMER USO

Retire todos los accesorios del embalaje y lea detenidamente este manual. Preste particular atención a las instrucciones de funcionamiento, las advertencias y las medidas de seguridad para evitar lesiones o daños a la propiedad.

COMO USAR LA LICUADORA

1. Coloque el aparato sobre una superficie plana, seca y estable.
2. Limpie el vaso de la licuadora para asegurarse de que no haya residuos. Corte la fruta o alimentos que desea procesar en cubos de 15x15x15 mm (TAMAÑO MÁXIMO), colóquela en el vaso de la licuadora y agregue la cantidad adecuada de agua (No más de 1500 ml). P1
3. Coloque la tapa y el cubrevaso en el vaso, como se muestra en la imagen P2.
4. Coloque la licuadora con la tapa hacia abajo en el cuerpo principal y gírela en el sentido de las agujas del reloj hasta que se detenga, como se muestra en la imagen P3 y P4.
5. Coloque el mando en la posición "0" y conecte el cable de alimentación a una fuente de energía compatible con los requisitos del manual.
6. Antes de usar, gire el mando a la posición "P" durante 2-3 veces para realizar una pre mezcla, luego gire al nivel de velocidad correspondiente o deseado. El periodo continuo de trabajo no debe exceder 1 minuto, apague la maquina y déjela enfriar por al menos 3 minutos.
7. Si necesita agregar alimentos o agua durante el proceso de mezcla, retire la tapa en el parte superior de la licuadora en el sentido antihorario y agréguelo por el centro.
8. Retire el vaso de la licuadora, quite la tapa, vierta el contenido en algún recipiente y disfrute.
9. Después de usar, desconecte el cable de alimentación, lave el vaso y séquelo.

Nota: Este aparato NO cuenta con una función de protección de seguridad o auto pausado. No abra la tapa de la licuadora durante el proceso de funcionamiento.



MANUAL DE USO

Consejos importantes de funcionamiento:

-Para una mejor circulación de los alimentos que se van a mezclar con algún líquido, vierta primero el líquido en la jarra y después añada los sólidos.

-Algunas de las tareas que no se pueden realizar eficazmente con una licuadora son: batir claras de huevo, montar nata, hacer puré de patatas, triturar carne, mezclar masas, extraer zumo de frutas y verduras.

-Los siguientes elementos nunca deben colocarse en la unidad, ya que pueden causar daños: huesos, trozos grandes de sólidos, alimentos congelados o alimentos duros.

ESPECIFICACIONES TÉCNICAS

- Modelo: Licuadora Power Pro 800W
- SKU: LPP800W
- Voltaje/Frecuencia: 220-240V 50/60Hz
- Potencia: 800W
- Capacidad de la jarra: 1500 ML

CUIDADO Y LIMPIEZA

- Este producto no contiene piezas que el usuario pueda reparar. Encargue el mantenimiento a personal cualificado.
- Antes de limpiar, desenchufe la licuadora.
- Para facilitar la limpieza, lávela siempre inmediatamente después de usarla. No deje que los alimentos se sequen en el conjunto de la jarra, ya que esto dificultará la limpieza.
- Desmonte todas las piezas desmontables, retire el conjunto del jarro de la unidad principal, el soporte del jarro puede desmontarse, debe limpiarse junto con el jarro.
- Enjuague el vaso medidor, la tapa, el anillo de sellado y el conjunto de jarro y cuchilla con las manos o en el lavavajillas y luego séquelos. Son componentes aptos para el lavavajillas, pero el ajuste de temperatura no deberá superar los 60°C.
- Limpie la cuchilla con agua jabonosa tibia y luego enjuáguela bien bajo el grifo. No toque las cuchillas afiladas, manipúelas con cuidado. No sumerja el conjunto de la cuchilla en agua. Deje secar boca abajo, lejos del alcance de los niños.
- Limpie la superficie de la unidad motora con un paño húmedo y séquela bien. Elimine las manchas difíciles frotando con un limpiador no abrasivo. Si se derraman líquidos en la unidad motora; primero desenchufe la unidad, luego limpie con un paño seco y seque bien.

Almacenamiento:

El producto debe ser limpiado y se debe guardar en seco en una condición de temperatura normal para evitar la humedad si no se utiliza durante mucho tiempo.

Eliminación:

El producto debe desmontarse y reciclarse de acuerdo con las leyes o normas locales.

PÓLIZA DE GARANTÍA

GARANTÍA

La unidad original o las piezas que no se gastan que se consideren defectuosas, a criterio exclusivo de Kitchen-it, serán reparadas o reemplazadas hasta un período máximo de un (1) año a partir de la fecha de compra original. En el caso de que se entregue una unidad de reemplazo, la cobertura de la garantía termina seis (6) meses después de la fecha de recepción de la unidad de reemplazo o cuando termine el plazo restante de la garantía vigente, lo que sea primero. Kitchen-it se reserva el derecho a reemplazar la unidad con una de igual o mayor valor. Esta garantía es válida únicamente en Chile y es otorgada por Comercial Kitchen-it S.P.A.

EXCEPCIÓN AL USO DE GARANTÍA

Nuestros especialistas de servicio al cliente están a su disposición para proporcionar todas las opciones de servicio de garantía disponibles para usted, incluida la posibilidad de mejorar su garantía a nuestras opciones de servicio de garantía VIP para categorías de productos exclusivos.

- 1.Su garantía no cubre el desgaste normal de las piezas que se gastan (accesorios), que requieren mantenimiento regular o reemplazo para asegurar el funcionamiento adecuado de la unidad. Se pueden comprar piezas de repuesto en Kitchenit.cl.
- 2.Cualquier unidad que haya sido alterada o usada con fines comerciales.
- 3.Daños causados por el uso incorrecto, el abuso, la manipulación negligente, la falta de mantenimiento necesario, o daños debido al mal trato durante el transporte o envío de la unidad.
- 4.Daños emergentes o incidentales.
- 5.Defectos causados por personas que hacen reparaciones o instalaciones y no estén autorizadas por Kitchen-it. Estos defectos incluyen daños causados en el proceso de envío, modificación o reparación del producto (o cualquiera de sus piezas) cuando la reparación es realizada por una persona que no está autorizada por Kitchen-it.
- 6.Productos comprados, usados u operados fuera de Chile.

CÓMO HACER USO DE LA GARANTÍA

Si usted quiere hacer efectiva la póliza de garantía debe:

- 1.Contactarse con el servicio de post venta de Kitchen-it y solicitar la inspección de su caso.
- 2.Presentar el comprobante de adquisición. Boleta o factura original, ya sea física o digital, con el número de la misma legible.
- 3.Llevar el producto a la tienda donde lo compró o a las oficinas de Kitchen-it si así corresponde el caso.



KITCHEN-IT

www.kitchenit.cl

[@kitchenit.cl](https://www.instagram.com/kitchenit.cl)

Servicio Post Venta: info@kitchenit.cl